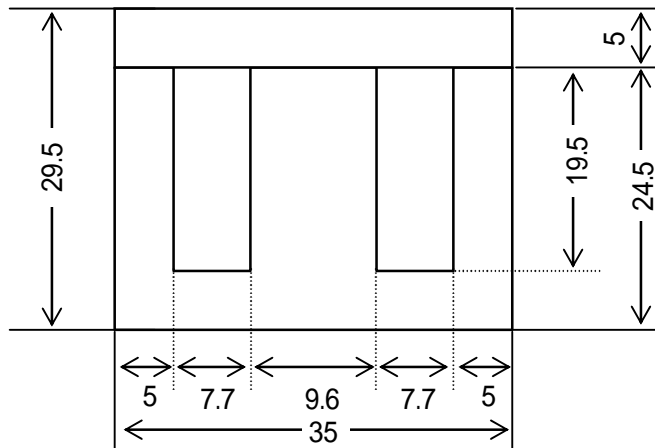
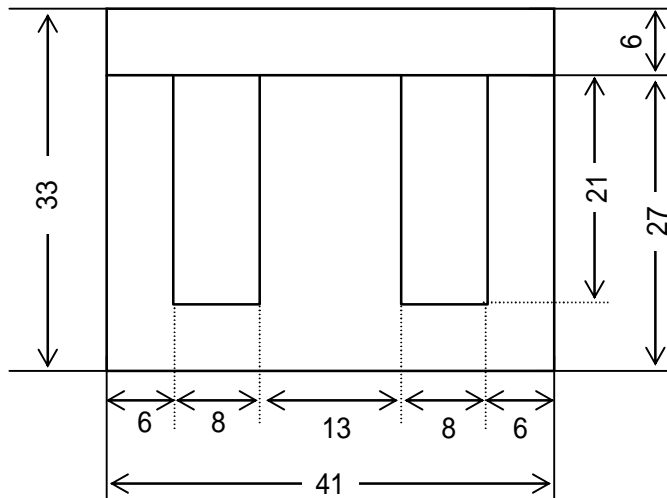


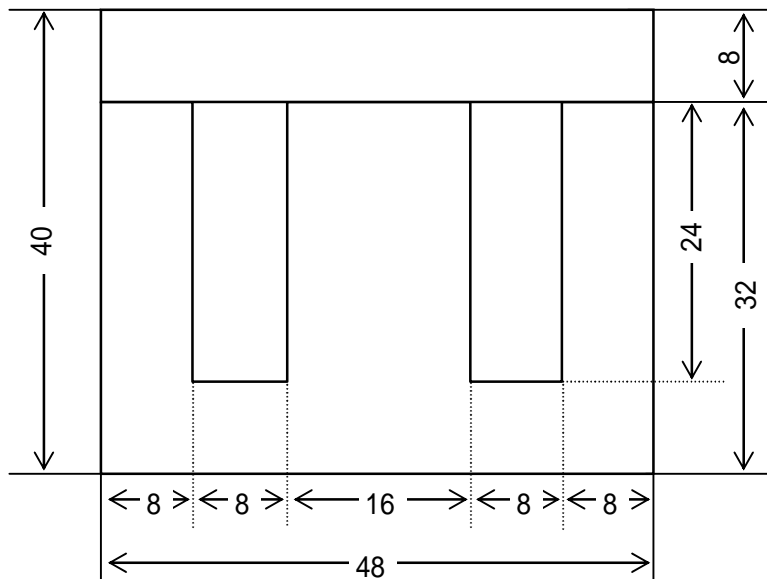
EI-35



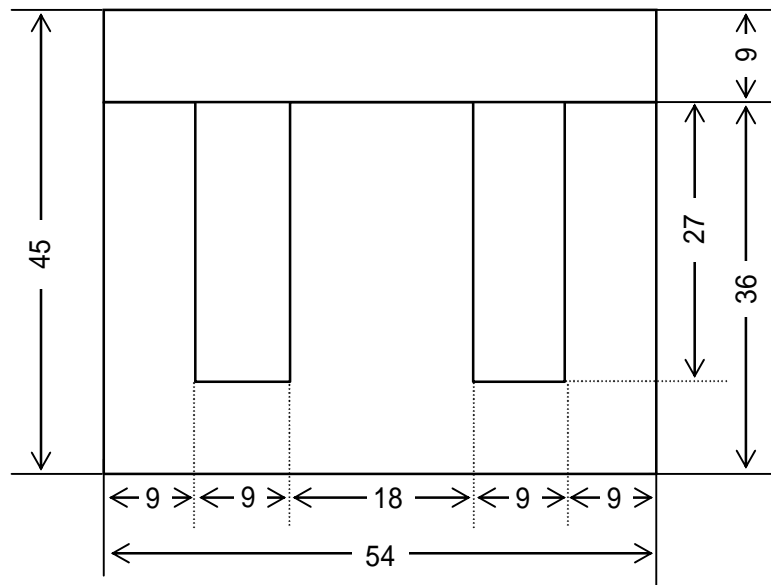
EI-41



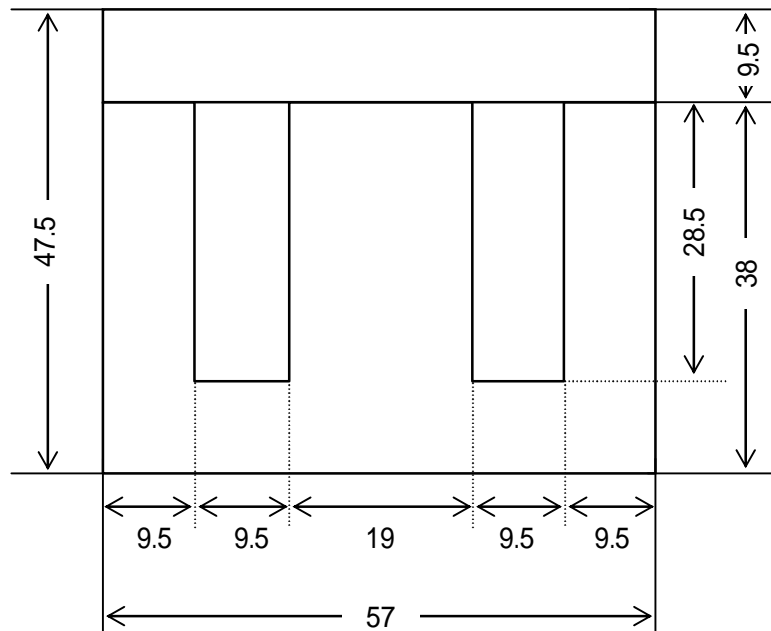
EI-48(A)(SA-0D)



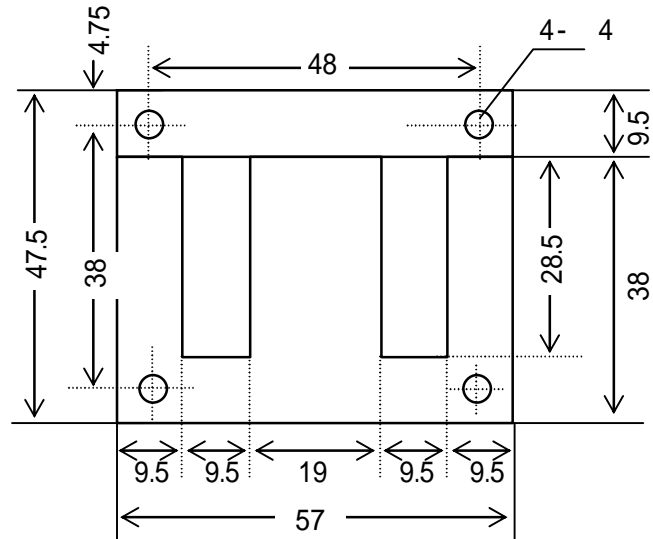
EI-54



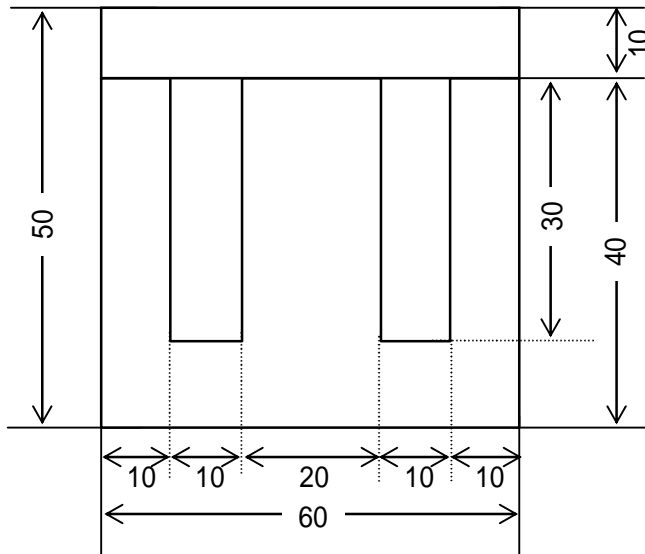
EI-57(A)(SA-0E)



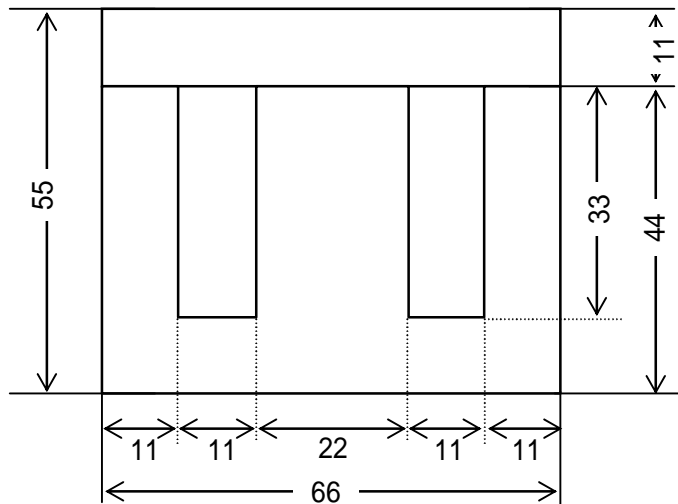
EI-57(B)



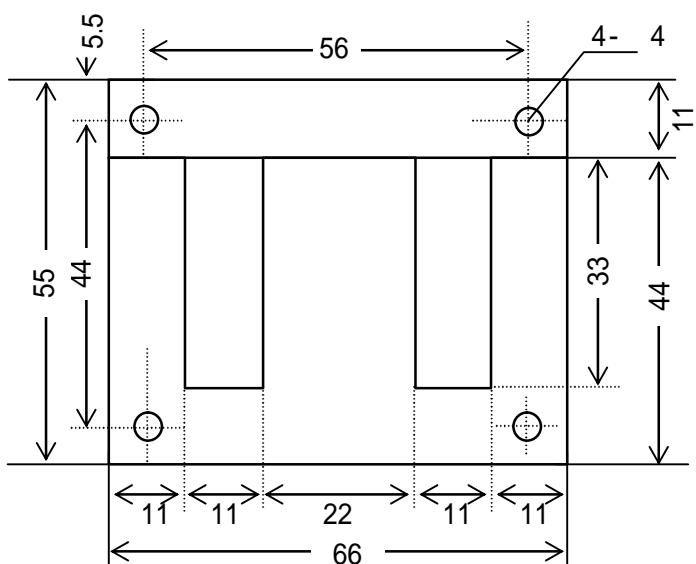
EI-60(A)



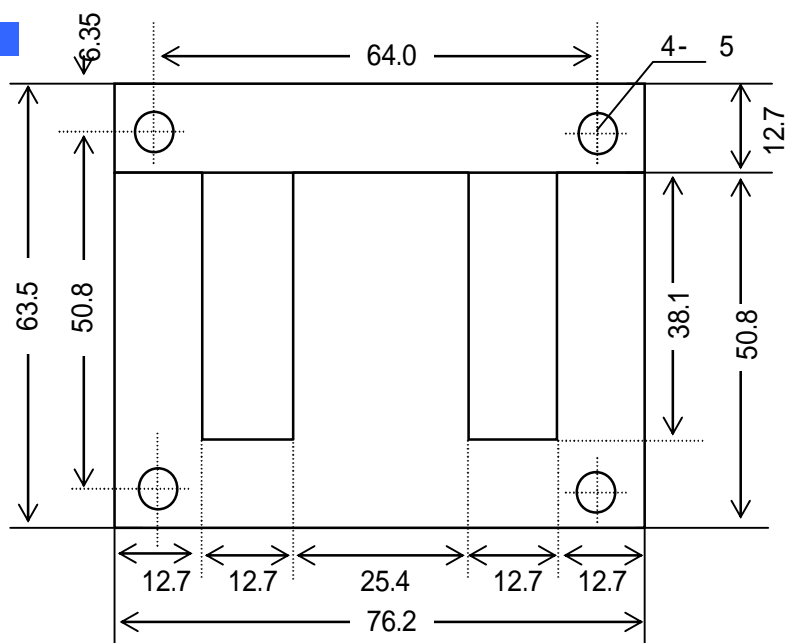
EI-66(A)(SA-0F)
(S-66)



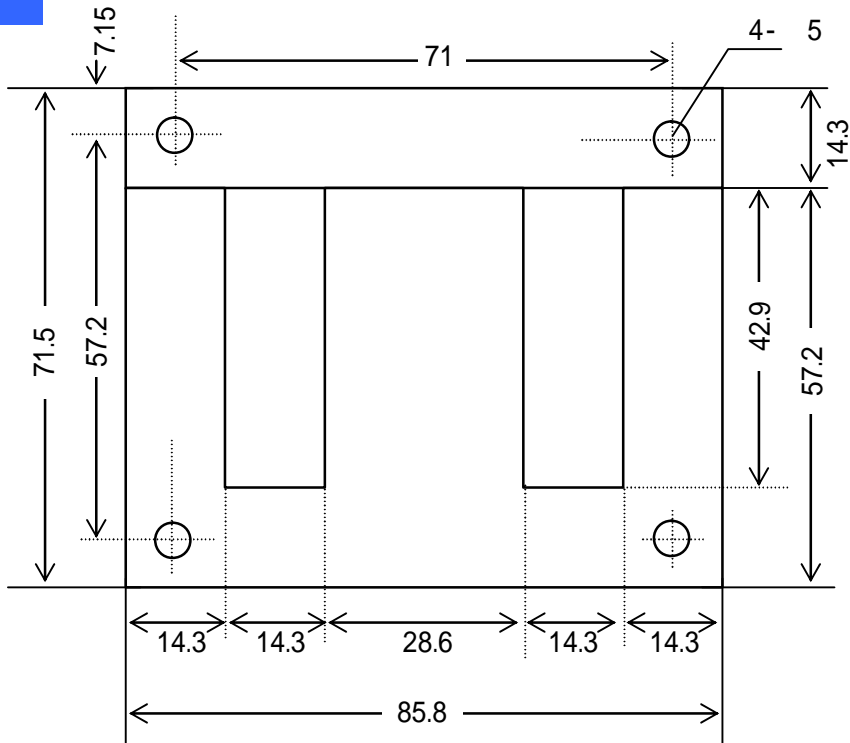
EI-66(B)(SA-4F)



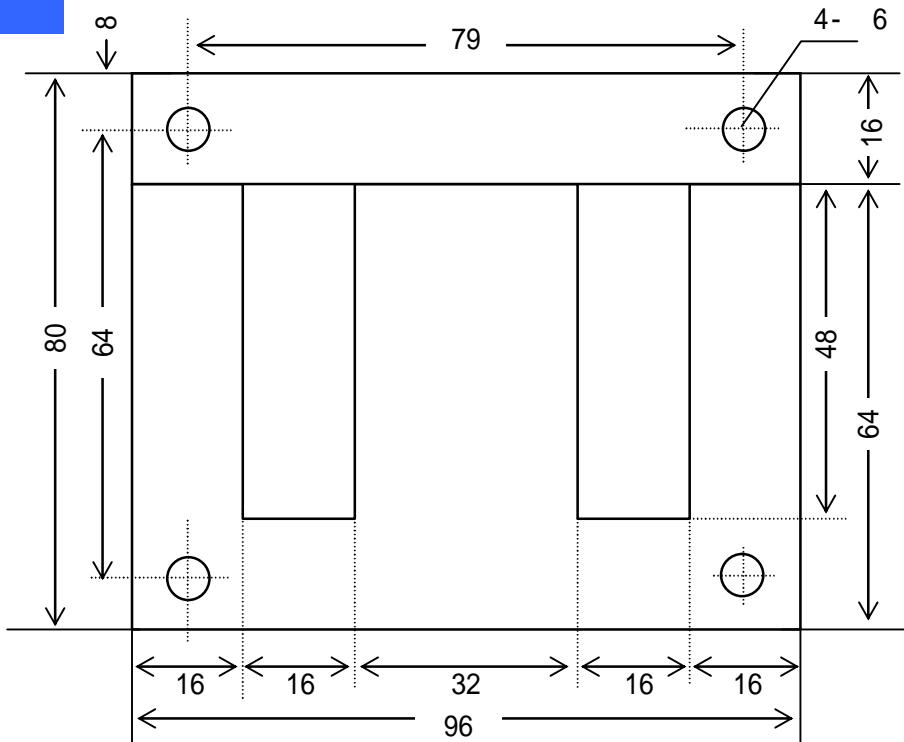
EI-76.2(SA-4G)



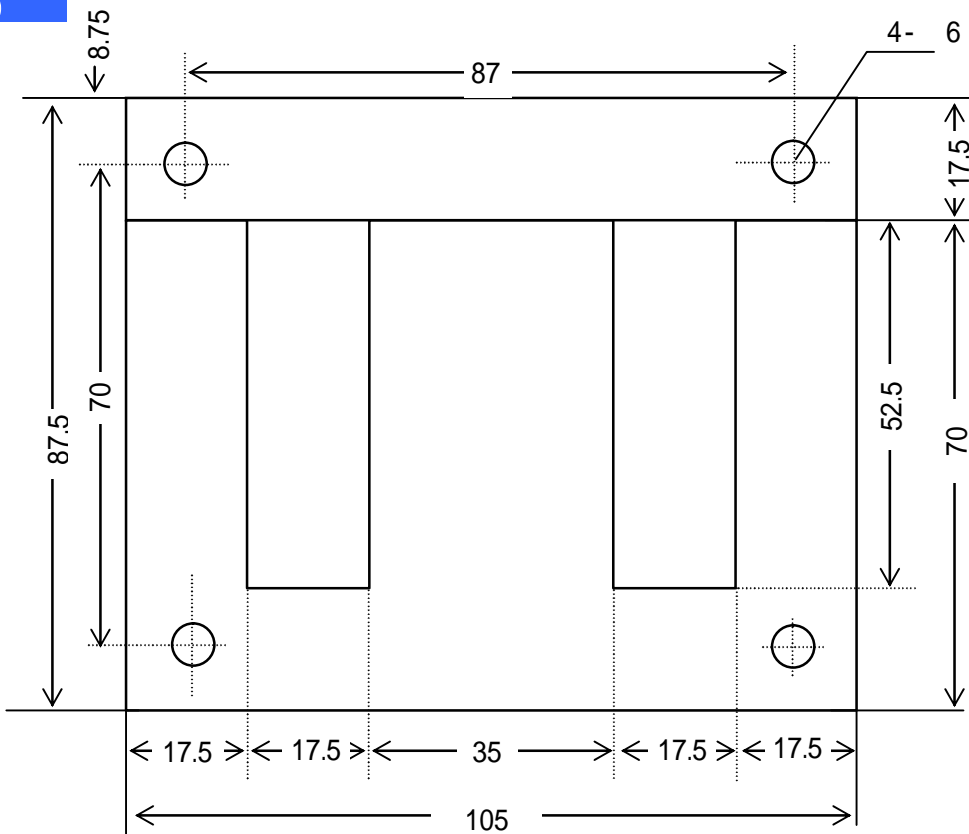
EI-85.8(SA-4H)



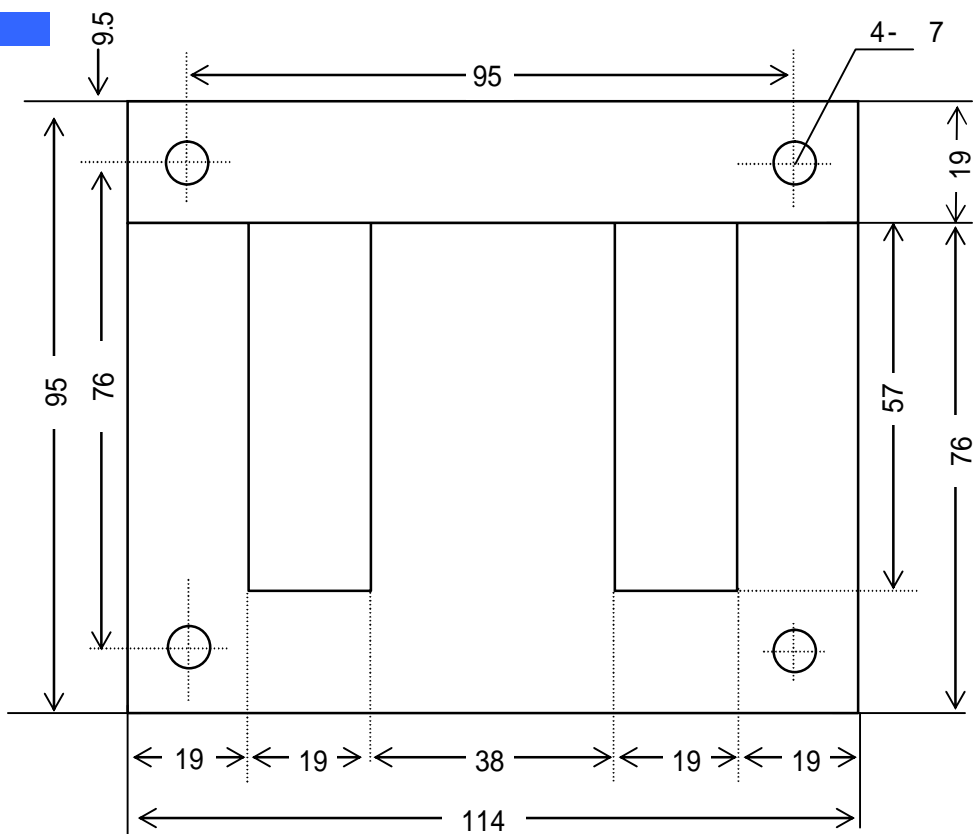
EI-96(SA-4I)



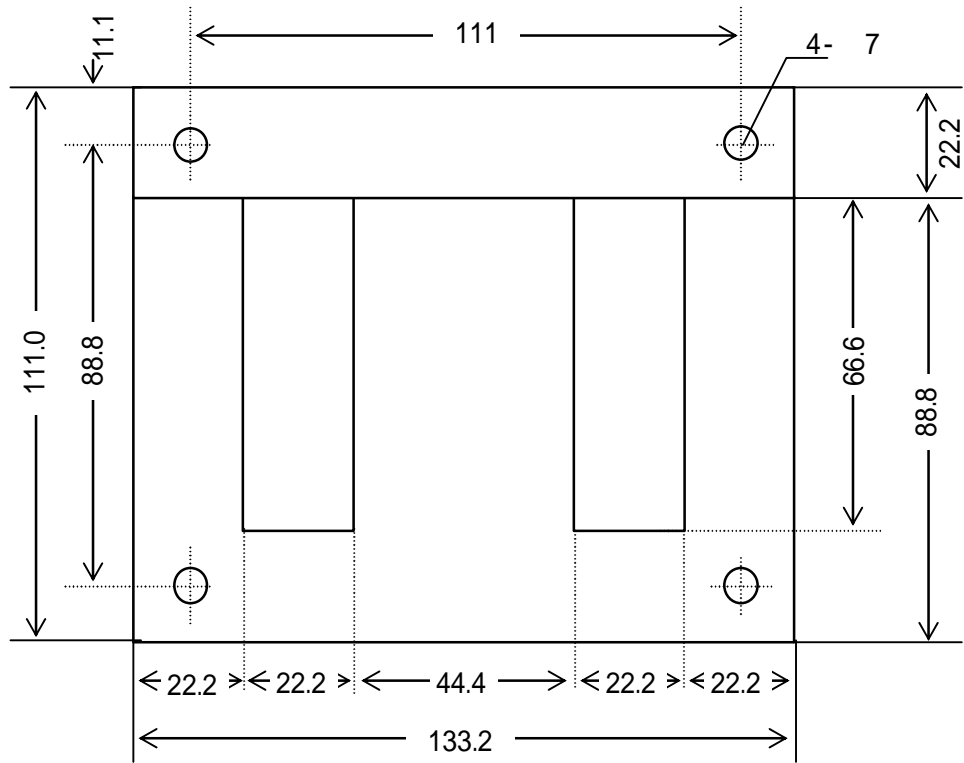
EI-105(SA-4J)



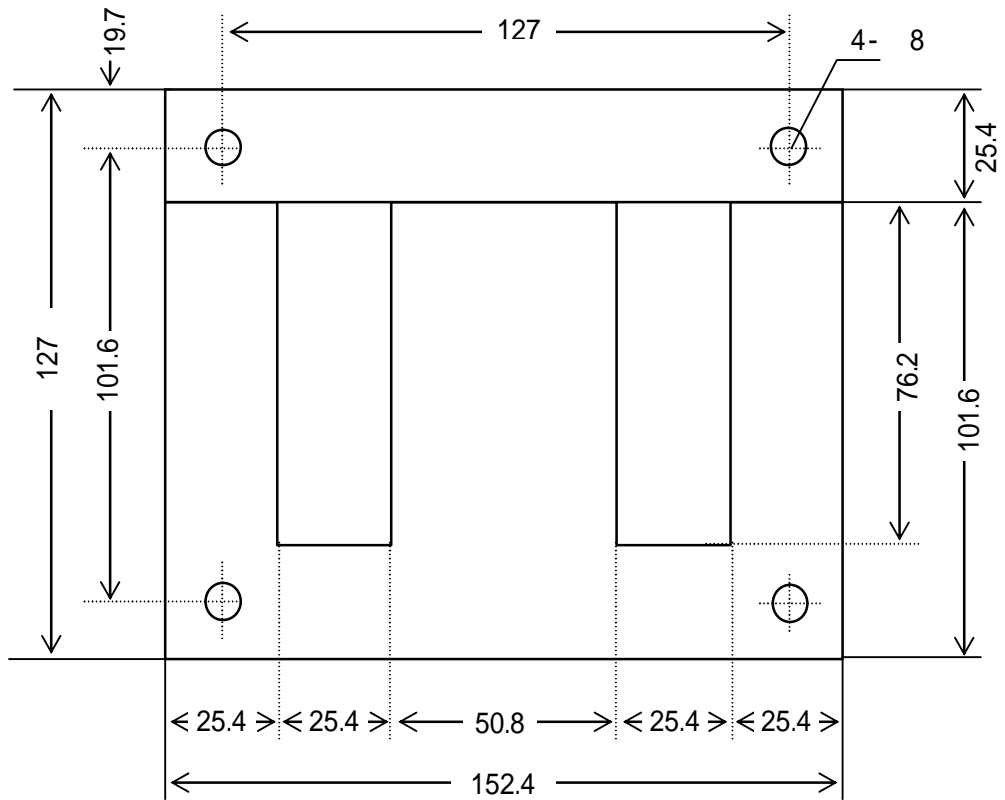
EI-114(SA-4K)



EI-133.2(SA-4L)



EI-152.4(SA-4M)



EI-171(SA-4N)

